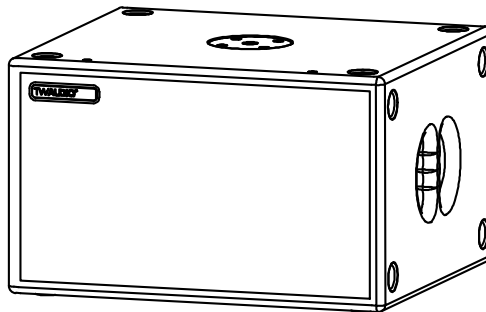


B10 | **Bedienungsanleitung**



Einleitung

Vielen herzlichen Dank, dass Sie sich für ein hochwertiges Produkt „MADE IN GERMANY“ der Marke TWAUDIÖ entschieden haben.

Fulminanter Tieftgang gepaart mit exakt definiertem Ton - so klingt „Bass“. Die Abmessungen unseres Kleinsten lassen diese Performance eher nicht vermuten. Der B10 Lautsprecher wäre aber kein TWAUDIÖ Lautsprecher, wenn er nicht noch mehr zu bieten hätte: Sein neu entwickeltes Langhub-Lautsprecherchassis mit kompromissloser 3“ Doppelschwingspule und die optionale Passivweiche mit schaltbaren Hochpassausgängen ermöglichen neben dem Standard bi-amp Betrieb eine Vielzahl von passiven Anwendungen:

Ein einzelner B10 Lautsprecher im Stereobetrieb zusammen mit zwei C5 Lautsprechern, zwei auf Mono geschaltete B10 Lautsprecher mit jeweils einem M8 Lautsprecher, oder auch vier B10 Lautsprecher zusammen mit zwei M10 Lautsprechern, alle Varianten gepowert von einem Standard-Verstärker.

Sollten Sie Ihre Produkte an Dritte verleihen, klären Sie diese über die sicherheitsrelevanten Bedienvorgänge auf und händigen Sie ihnen diese Bedienungsanleitung aus. Sollten Sie weitere Exemplare dieser Anleitung benötigen, können Sie diese jederzeit über TWAUDIÖ kostenfrei beziehen oder online herunterladen unter: www.twaudio.de

Hinweise in der Bedienungsanleitung

Beachten Sie die in dieser Bedienungsanleitung aufgeführten Hinweise, welche wie folgt gekennzeichnet sind:



WARNUNG

Dieses Symbol in Verbindung mit dem Signalwort „Warnung“ kennzeichnet eine möglicherweise gefährliche Situation. Die Nichtbeachtung dieses Sicherheitshinweises kann zu schweren Verletzungen oder sogar zum Tod führen.



WARNUNG

Dieses Symbol in Verbindung mit dem Signalwort „Warnung“ kennzeichnet eine möglicherweise gefährliche Situation für Personen mit Herzschrittmachern. Die Nichtbeachtung dieses Sicherheitshinweises kann zu schweren Verletzungen oder sogar zum Tod führen.



VORSICHT

Dieses Symbol in Verbindung mit dem Signalwort „Vorsicht“ kennzeichnet eine möglicherweise gefährliche Situation. Die Nichtbeachtung dieses Sicherheitshinweises kann zu leichten oder mittelschweren Verletzungen führen.



HINWEIS

Dieses Symbol in Verbindung mit dem Signalwort „Hinweis“ kennzeichnet eine möglicherweise gefährliche Situation. Die Nichtbeachtung dieses Sicherheitshinweises kann zu Schäden am Produkt führen.



Dieses Symbol in Verbindung mit dem Signalwort „Tipp“ kennzeichnet zusätzliche Informationen oder Hinweise auf praxiserprobten, vereinfachten Umgang mit TWAUDIÖ Produkten.

**Read manual
before use!**

Hinweise auf den Produkten

Lesen Sie vor der Inbetriebnahme des Gerätes die Bedienungsanleitung aufmerksam durch und bewahren Sie diese zusammen mit dem B10 Lautsprecher sicher auf.

Allgemeine Informationen

Bedienungsanleitung: OM-B10
Version 2.0 d, 01/2022
© by TWAMBO 2022; alle Rechte vorbehalten.

Alle Angaben in dieser Bedienungsanleitung wurden zum Zeitpunkt der Drucklegung nach bestem Wissen erstellt.

Beschaffenheitsgarantien oder die Zusicherung einer bestimmten Verwendungstauglichkeit werden durch die Angaben technischer Spezifikationen, Maße und Gewichte seitens TWAMBO nicht übernommen.

Auch für hervorgerufene Folgeschäden (Sach- und/oder Personenschäden) sowie für das Nichtbeachten dieser Bedienungsanleitung übernimmt TWAMBO keine Haftung!

TWAMBO behält sich Änderungen vor, die den jeweils neuesten Stand der Entwicklung berücksichtigen.

TWAMBO GmbH
Karl-Hofer-Str. 42
14163 Berlin

Telefon: + 49 (0) 71 41-48 89 89 0
Telefax: + 49 (0) 71 41-48 89 89 99
E-Mail: info@twaudio.de
WWW: www.twaudio.de

Inhalt

- 1. Sicherheit | Bestimmungsgemäße Verwendung 5
- 2. Übersicht..... 7
 - 2.1 Bauteile 7
 - 2.2 Varianten 8
 - 2.2.1 Ausführung B10A / B10P 8
 - 2.3 Betriebsmodi..... 9
 - 2.3.1 Wahlschalter S3 - Betriebsmodus MONO / STEREO 9
 - 2.3.2 Wahlschalter S1 und S2 - Betriebsmodus TOP OUTPUT..... 10
- 3. Technische Daten 11
 - 3.1 Datenblatt..... 11
 - 3.2 Anschlussdiagramm 11
 - 3.2.1 Variante: B10A..... 11
 - 3.2.2 Variante: B10P..... 12
- 4. Inbetriebnahme 13
 - 4.1 Aufbau..... 13
 - 4.2 M20-Hochständerflansch 13
 - 4.3 Betrieb 16
 - 4.4 Herstellen der Kabelverbindung 16
- 5. Transport und Lagerung 17
- 6. EG-Konformitätserklärung 18
- 7. Entsorgung..... 19

1. Sicherheit | Bestimmungsgemäße Verwendung

Beachten Sie beim Betrieb von Lautsprechern folgende Sicherheitshinweise, um Risiken zu vermeiden.

Der B10 Lautsprecher wurde ausschließlich für den professionellen Einsatz in Beschallungsanlagen entwickelt. Der Lautsprecher darf nur von eingewiesenem und qualifiziertem Personal verwendet werden.

Beachten Sie die in dieser Bedienungsanleitung beschriebenen Betriebsarten. Andere Verwendungszwecke sind unzulässig.

Für Schäden, die durch nicht bestimmungsgemäße Verwendung entstehen, ist die Haftung von TWAMBO ausgeschlossen.



Lautsprecher erzeugen ein elektromagnetisches Feld. Personen mit Herzschrittmachern dürfen sich nicht in der unmittelbaren Umgebung von Lautsprechern aufhalten, da elektromagnetische Felder zu Störungen von Herzschrittmachern führen können.



Verwenden Sie beim Umgang mit schweren Lasten über 20kg geeignete Hilfsmittel (Dollys, Hebegurte, etc.). Situationsabhängig können auch mehrere Personen hierfür notwendig sein.

Achten Sie deshalb sorgfältig auf sicheren Stand und solide Befestigung. Ein herabfallender Lautsprecher kann hohe Sach- und Personenschäden verursachen.

Verwenden Sie für die Aufstellung und Befestigung von TWAUDIÖ Lautsprechern ausschließlich von TWAUDIÖ spezifiziertes Material. Die Ausführung dieser Arbeiten muss durch qualifiziertes Personal erfolgen. Halten Sie hierbei die geltenden Sicherheitsbestimmungen ein.



Achten Sie bei der Aufstellung von Lautsprechern darauf, dass diese folgenden Umwelteinflüssen nicht ausgesetzt werden:

- direktes Sonnenlicht
- Feuchtigkeit
- Erschütterungen
- Staub



Halten Sie sich nicht in der unmittelbaren Nähe von Lautsprechern auf, die mit hohen Schalldruckpegeln betrieben werden. Diese Lautsprechersysteme sind in der Lage, Ihre Gesundheit zu gefährden. Bereits Schalldruckpegel ab ca. 90 dB SPL können zu langfristigen Beeinträchtigungen des Gehörs führen.



Vermeiden Sie:

- Rückkopplungen
- verzerrte Signale (Clipping) und
- Peaks, die durch das Einschalten von Geräten bzw. Anschließen oder Trennen bei laufendem Betrieb entstehen.

Diese Signale können zu Überlastungen des Lautsprechers führen.



Achten Sie darauf, dass der Lautsprecher keinen dauerhaften thermischen Überlastungen ausgesetzt ist. Dies kann einen Brand zur Folge haben und hohe Sach- und Personenschäden verursachen.

Beachten Sie, dass TWAMBO für Schäden, die auf solche Überlastungen zurückzuführen sind, keine Gewährleistung übernehmen kann und deshalb die Haftung für eventuelle Folgeschäden ausschließt.



In der näheren Umgebung von Lautsprechern herrscht ein dauerhaftes Magnetfeld. Achten Sie darauf, dass keine Gegenstände, die auf magnetische Strahlung empfindlich reagieren, in der unmittelbaren Nähe aufbewahrt werden. Dazu gehören insbesondere magnetische Datenträger, EC-Karten und Röhrenmonitore. Ein Abstand von etwa einem Meter ist ausreichend, um Beschädigungen vorzubeugen



Kontrollieren Sie Lautsprecher und Zubehörteile regelmäßig auf sichtbaren Verschleiß. Dies ist für einen dauerhaft störungsfreien Betrieb unverzichtbar. Tauschen Sie verschlissene Teile umgehend aus. Ersatzteile erhalten Sie bei TWAUDIÖ.

2. Übersicht

2.1 Bauteile

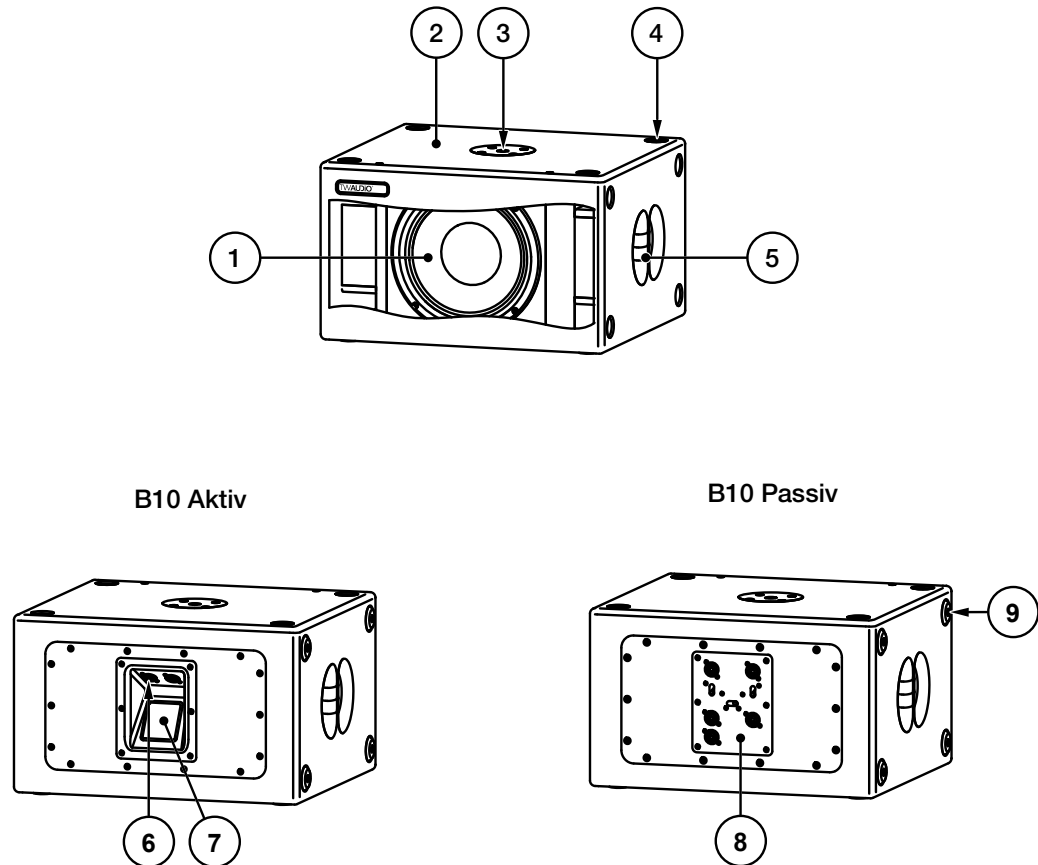


Abbildung 2.1 - Übersicht

1. 10" Konuslautsprecher
2. 15mm Multiplexgehäuse - Oberfläche Warnex Strukturlack
3. M20-Hochständerflansch zur Befestigung einer Distanzstange
4. Stapelfußausfräsung für sicheres Übereinanderstellen der Lautsprecher
5. Ergonomischer Tragegriff (oben und unten)
6. Standardanschlussplatte
7. Typenschild
8. Passivweiche PWB10
9. GummifüÙe (8 Stück)

2.2 Varianten

Der B10 Lautsprecher wird in insgesamt zwei unterschiedlichen Varianten angeboten. Die Unterscheidung erfolgt in B10A (ACTIVE Ausführung) und B10P (PASSIVE Ausführung).

2.2.1 Ausführung B10A / B10P

Die Standardausführung des B10 Lautsprechers ist die Variante B10A, welcher ausschließlich im Betriebsmodus „ACTIVE“ betrieben werden kann. Dieser wird mit einer Standardanschlussplatte ausgeliefert. Die Trennung erfolgt im DSP der Endstufe.

Die Ausführung B10P kann passiv in den Betriebsmodi „MONO“ und „STEREO“ sowie aktiv mit dem zugehörigen Preset betrieben werden.

Die eingebaute Frequenzweiche (Abbildung 2.1 - Pos. 8 auf Seite 7) verfügt über drei Wahlschalter, die im folgenden Kapitel beschrieben werden.

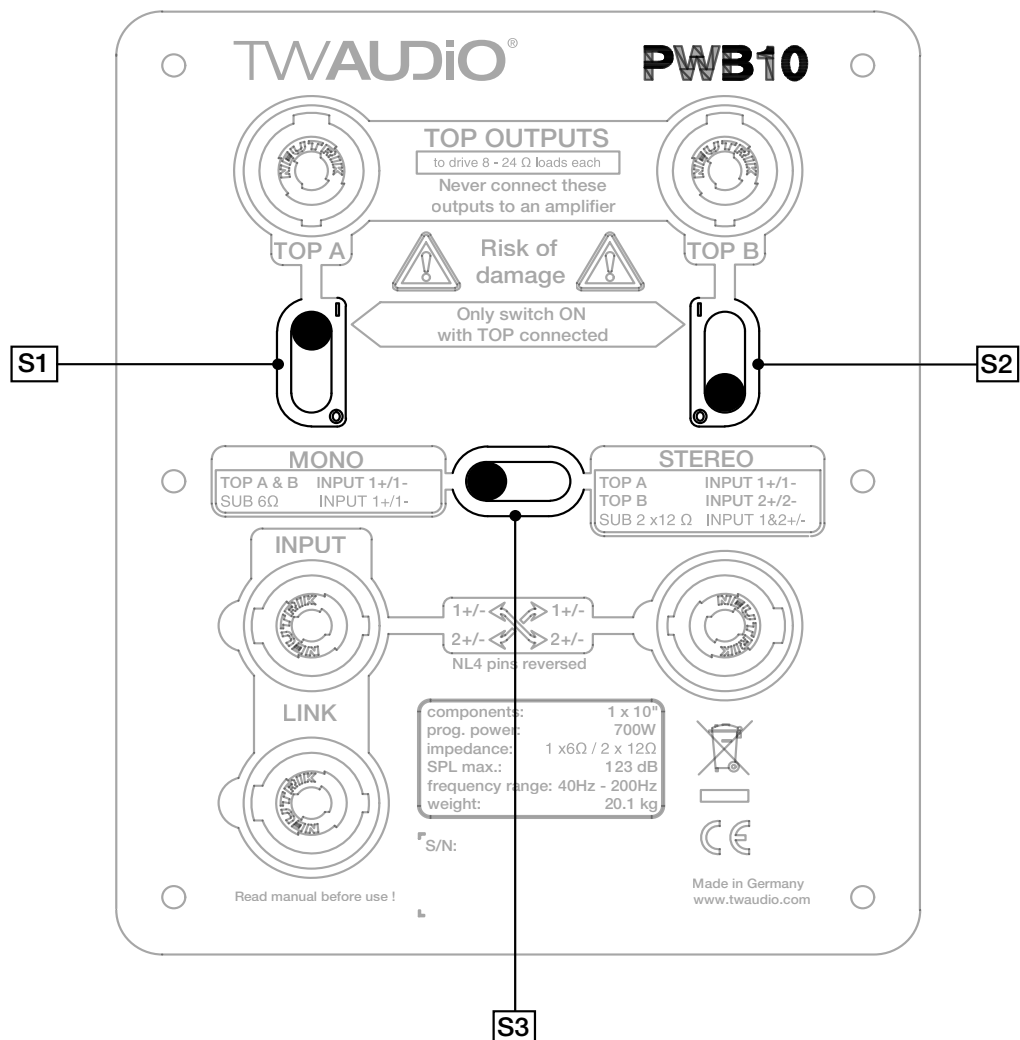


Abbildung 2.2 - Übersicht Wahlschalter

2.3 Betriebsmodi

2.3.1 Wahlschalter S3 - Betriebsmodus MONO / STEREO

Im Betriebsmodus "MONO" wird ein Eingangskanal für den Betrieb benötigt.



1. Schließen Sie am Anschluss des Hochpassausgangs (TOP A) den Top-Lautsprecher an! An diesem Anschluss darf niemals ein Verstärker eingesteckt werden!
2. Schalten Sie den Schalter S3 , auf „MONO“!
3. Schalten Sie den Schalter S1 nach oben auf „ON“!

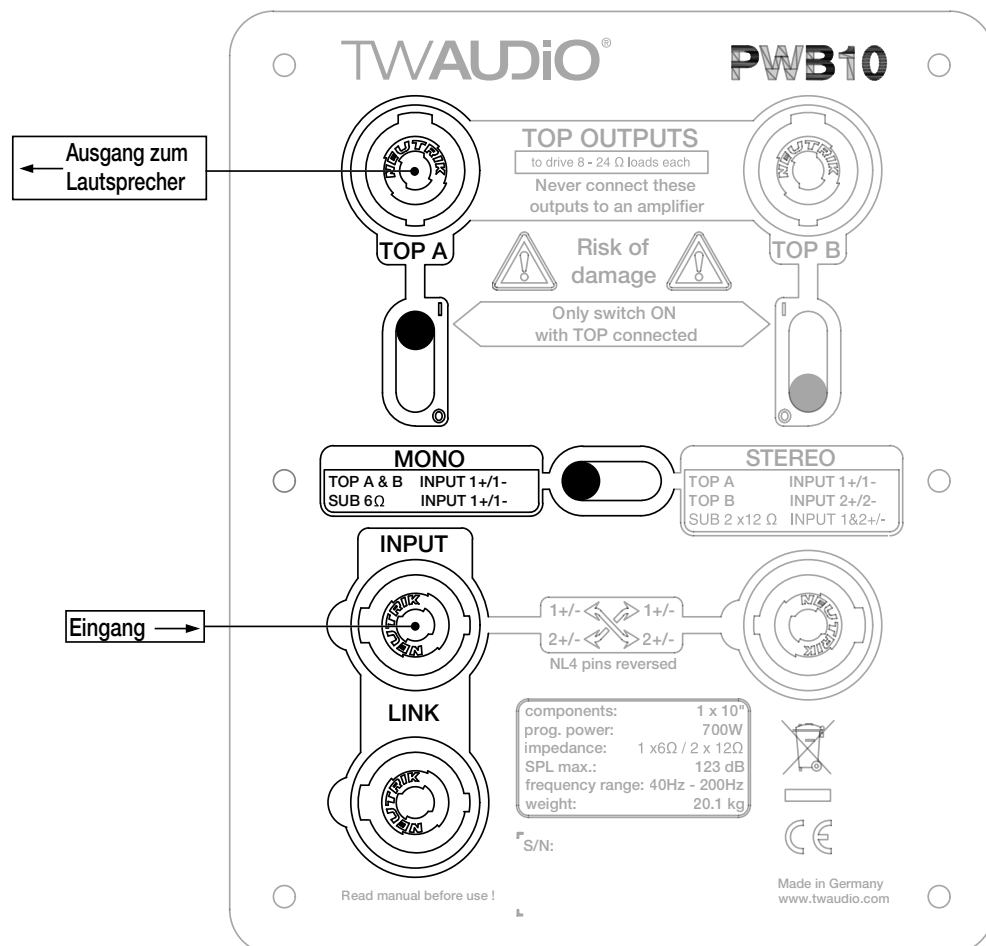


Abbildung 2.3.1.1 - Übersicht Betriebsmodus MONO

Im Betriebsmodus „STEREO“ werden zwei Eingangskanäle für den Betrieb benötigt. Der linke Eingang ist auf Pin 1+/- der rechte Eingang auf Pin 2+/- belegt.



HINWEIS

Werden nur einkanalige Kabel (PIN 1+/-) verwendet, dann wird das Kabel des linken Kanals auf den „Input“-Anschluss und das Kabel des rechten Kanals auf den „Reversed“-Anschluss gesteckt.

Wird ein vierpoliges Kabel für beiden Kanäle (L = 1+/-; R = 2+/-) verwendet, so wird dieses in den „Input“-Anschluss gesteckt.

Stellen Sie sicher, dass niemals zwei Verstärkerkanäle über zwei vierpolige Kabel gleichzeitig in den „Input“-Anschluss sowie den „Reversed“-Anschluss gesteckt werden, da es sonst zu Kurzschluss und Beschädigung des Verstärkers kommen kann.



WARNUNG

1. Schließen Sie an den „Hochpassausgängen“ (TOP A und TOP B) die Top-Lautsprecher an! An diesen Anschlüssen dürfen niemals Verstärker eingesteckt werden!
2. Schalten Sie den Schalter S3, auf „STEREO“!
3. Schalten Sie die Schalter S1 und S2 nach oben auf „ON“!

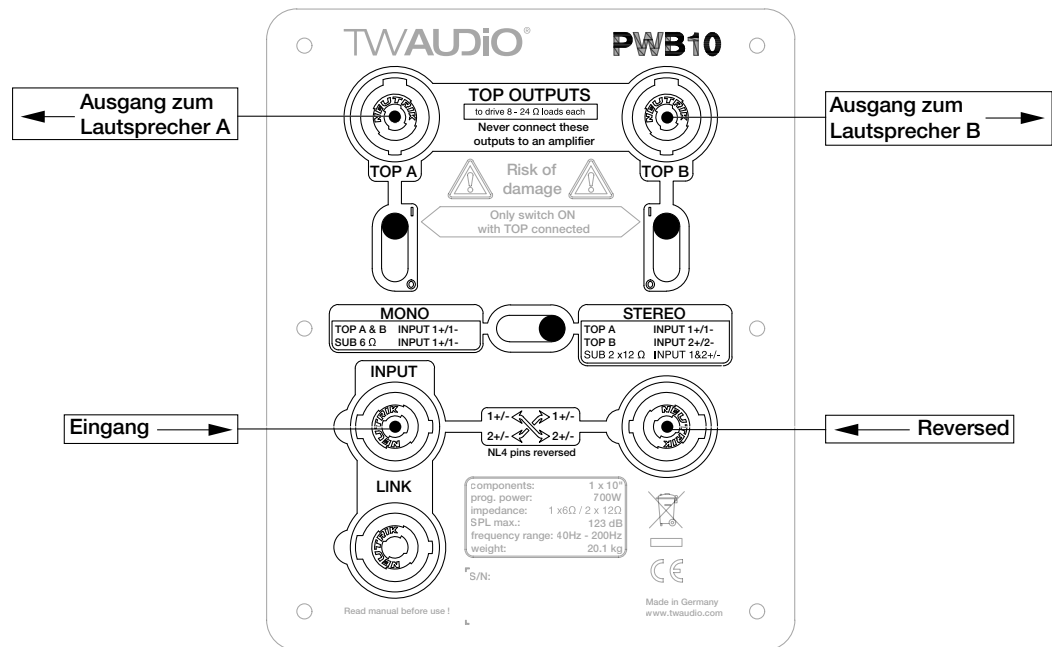


Abbildung 2.3.1.2 - Übersicht

2.3.2 Wahlschalter S1 und S2 - Betriebsmodus TOP OUTPUT

Die zwei Wahlschalter S1 und S2 aktivieren den jeweiligen Hochpassausgang. Somit ist es möglich an jedem Ausgang TOP OUTPUT unabhängig einen Mittel-/Hochtonlautsprecher mit einer Nennimpedanz zwischen 8 - 24 Ohm anzuschließen und zu betreiben.



HINWEIS

Beachten Sie, dass die Gesamtimpedanz je nach am Hochpass-Ausgang angeschlossenen Lautsprecher, variieren kann. Beachten Sie hierzu "Herstellen der Kabelverbindung" auf Seite 16.



HINWEIS

Wechseln Sie niemals den Betriebsmodus, wenn sich der Lautsprecher im Betrieb befindet. Dies kann die angeschlossenen Lautsprecher beschädigen.

Der Betriebsmodus 1 „ACTIVE“ erfordert zusätzlich das entsprechende Preset an der Endstufe.

3. Technische Daten

3.1 Datenblatt

	Variante	
	B10A	B10P
Bestückung	1x 10" LF	
Frequenzgang	40 - 400Hz	40 - 200Hz
Belastbarkeit (Programm/Peak)	700 / 1400W	700 / 1400W
Impedanz	1x 8Ω (optional 2x 16Ω)	1x 6Ω oder 2x 12Ω schaltbar
SPL max. / 1 m	123 dB	
Maße (H x B x T)	304 x 504 x 440mm	
Gewicht	16,1 kg	20,1 kg
Oberfläche	Warnex Strukturlack	

3.2 Anschlussdiagramm

3.2.1 Variante: B10A

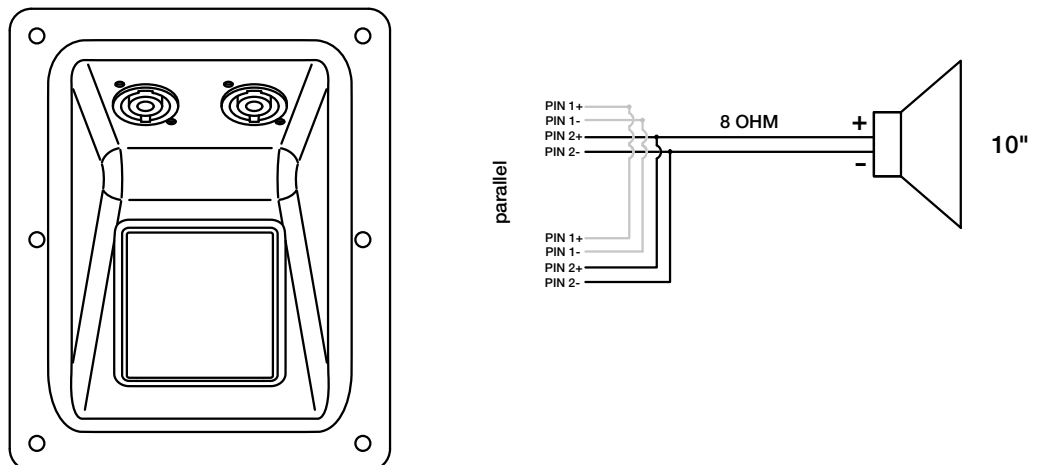


Abbildung 3.2.1 - Anschlussdiagramm B10A

3.2.2 Variante: B10P

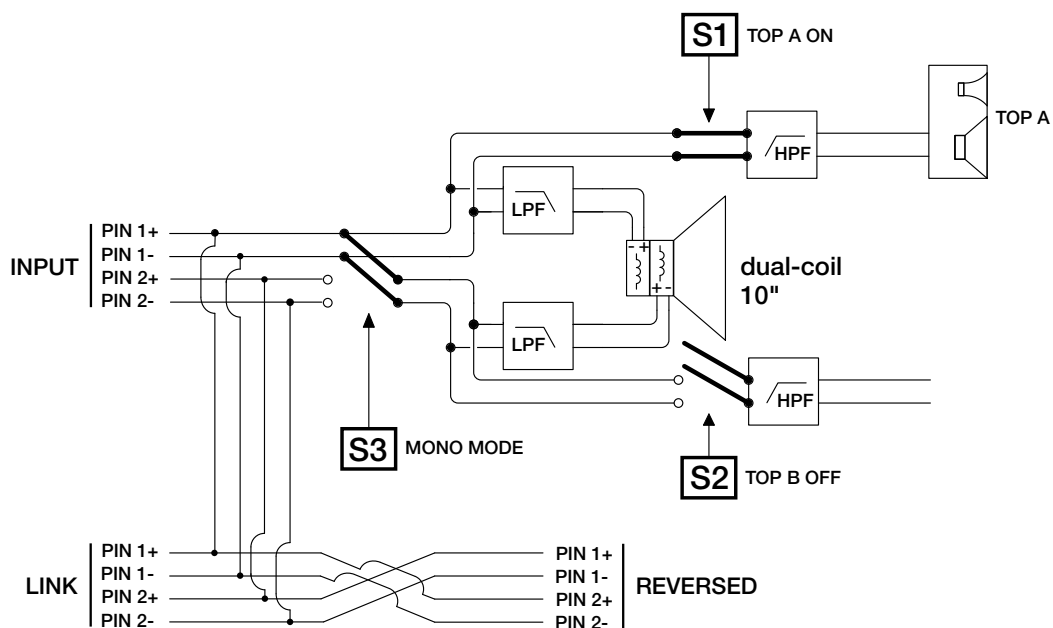


Abbildung 3.2.2.1 - Anschlussdiagramm B10P - MONO

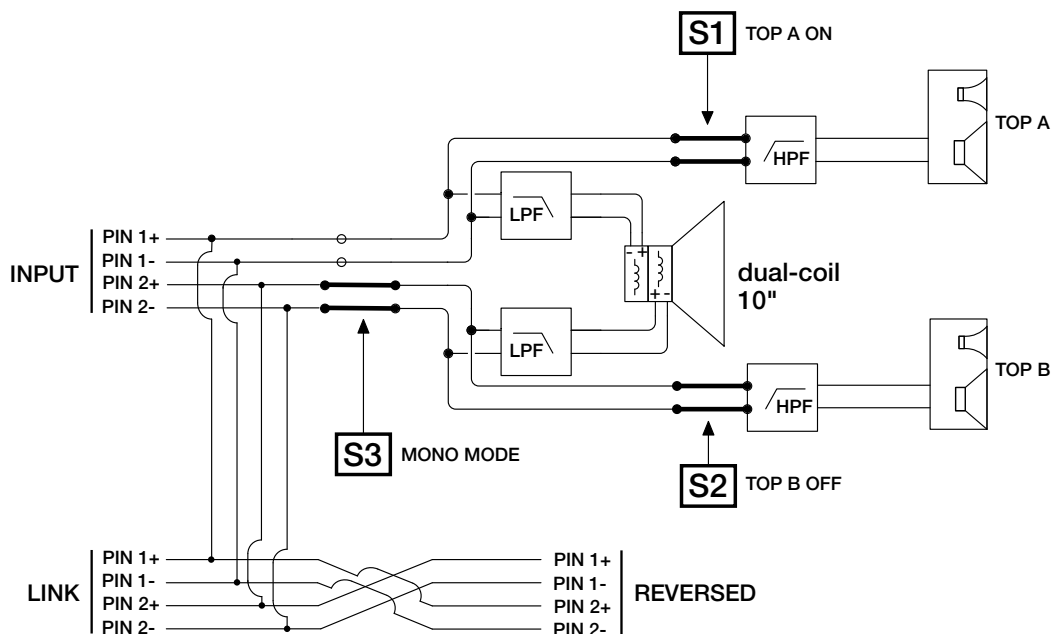


Abbildung 3.2.2.2 - Anschlussdiagramm B10P - STEREO

4. Inbetriebnahme

4.1 Aufbau

Der B10 Lautsprecher ist für den stehenden Betrieb konstruiert.



Achten Sie darauf, dass alle Systemaufbauten auf festem, ebenem Untergrund stehen und dass der Untergrund mit dem Gesamtgewicht belastbar ist!



Sorgen Sie für eine sichere Befestigung der Lautsprecher, um Personen- und Sachschäden vorzubeugen. Sichern Sie gestapelte Lautsprecher fachgerecht, damit sie in beliebiger Richtung um 10° geneigt werden können, ohne umzufallen!



TWAUDIÖ empfiehlt für die Sicherung und Montage der Lautsprecher ausschließlich das von TWAUDIÖ spezifizierte Zubehör.

4.2 M20-Hochständerflansch

Beachten Sie bei allen Systemaufbauten die Bedienungsanleitungen der Komponenten oberhalb des M20-Hochständerflansches!

Beachten Sie zudem unbedingt alle folgenden Warnhinweise:



Sorgen Sie dafür, dass die maximale Belastung des M20-Hochständerflansches (siehe Abbildung 2.1 - Pos.2) von 50kg nicht überschritten wird!



Sorgen Sie dafür, dass keine Personen an Ihre Systemaufbauten gelangen können!

Sperrern Sie diesen Bereich fachgerecht ab!



Beachten Sie, dass der M20-Hochständerflansch (siehe Abbildung 2.1 - Pos.2) nicht für Seitenbelastungen ausgelegt ist, sobald ein Distanzrohr mit Systemaufbau eingeschraubt ist!

Sorgen Sie dafür, dass alle Einwirkungen auf Ihre Systemaufbauten, wie z.B. das Anlehnen von Gegenständen (oder Personen) sowie das Umherfliegen von Gegenständen unterlassen werden! Bei Seitenbelastungen besteht die Gefahr, dass der M20-Hochständerflansch aus dem Lautsprechergehäuse herausbrechen und der Systemaufbau umfallen bzw. beschädigt werden kann.



Achten Sie vor jedem Systemaufbau im Freien auf unvorhersehbare Windverhältnisse an Ihrem Einsatzort!

Demontieren Sie sofort Ihre Systemaufbauten bei einer Windstärke von 8 bft (34-40 kn, 62-74 km/h) und sichern Sie sie zusätzlich!

Achten Sie darauf, dass sich keine Personen in der unmittelbaren Nähe des Systemaufbaus befinden!



Achten Sie darauf, dass Ihre Systemaufbauten bei einer Windstärke von mehr als 6 bft (22-27 kn, 39-49 km/h) nicht über Publikum verwendet werden und dass sich keine Personen in der unmittelbaren Nähe des Systemaufbaus befinden!



Achten Sie darauf, dass der M20-Hochständerflansch (siehe Abbildung 2.1 - Pos.2) ausschließlich zentrisch belastet wird!

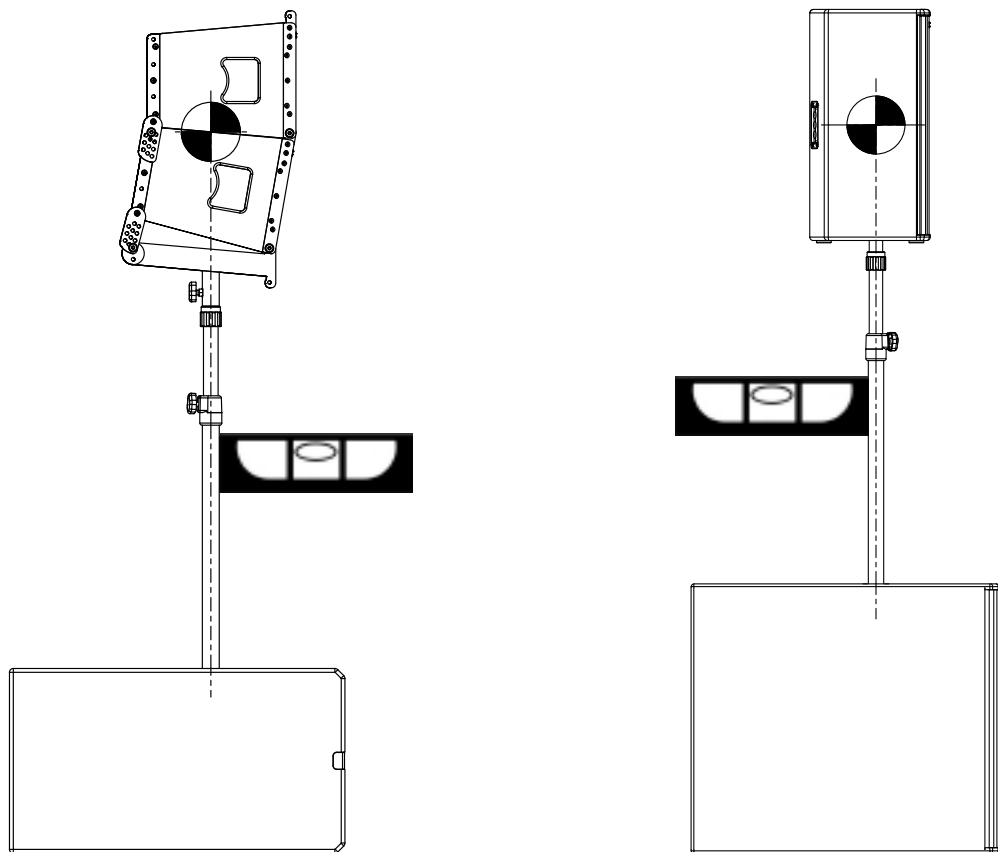


Abbildung 4.2.1 - Systemaufbauten mit B10

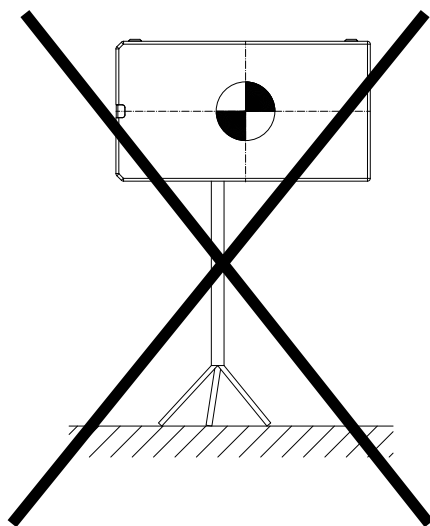


Abbildung 4.2.2 - unzulässige Aufstellung B10

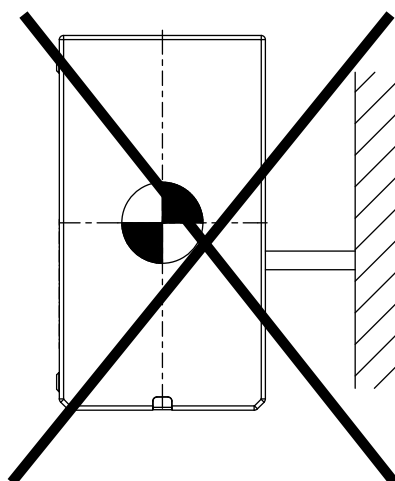


Abbildung 4.2.3 - unzulässige Wandmontage B10

4.3 Betrieb

Der Betrieb des B10A Lautsprechers ist ausschließlich mit einem DSP-Controller möglich. Den Betrieb des B10P Lautsprechers empfiehlt TWAUDIÖ an einem DSP-Controller. Hierfür werden ausschließlich die von TWAUDIÖ entwickelten Presets empfohlen. Optimal hierfür sind die TWAUDIÖ Systemracks.



HINWEIS

Vergewissern Sie sich, dass das passende Preset geladen wurde, bevor Sie den Lautsprecher mit der Endstufe verbinden.

Die Verwendung eines falschen, nicht aktuellem bzw. nicht von TWAUDIÖ zur Verfügung gestellten Presets, kann den Lautsprecher zerstören.



HINWEIS

Achten Sie auf die korrekte Dimensionierung Ihres Verstärkers. Eine falsche Auslegung kann zu einer Zerstörung des Lautsprechers führen.

Beachten Sie hierzu die technischen Daten im Kapitel 3.1 auf Seite 11.

4.4 Herstellen der Kabelverbindung

Um eine Kabelverbindung mit einem Verstärkerrack aus unserem Hause herzustellen, muss wie folgt vorgegangen werden.



HINWEIS

Achten Sie auf einen ausreichend dimensionierten Kabelquerschnitt (mind. 1,5 mm²), um Leistungsverluste zu vermeiden. TWAUDIÖ empfiehlt hierfür die bei TWAUDIÖ erhältlichen Lautsprecherkabel.

Achten Sie bei den verwendeten Kabeln auf die richtige Polarität (+/-) und Pinbelegung (1/2). Fehler hierbei bewirken eine deutliche Veränderung im Klangverhalten des Lautsprechers oder können zur Beschädigung der Treiber führen.

Die Anschlussbelegung des B10 Lautsprechers entnehmen Sie Kapitel 3.2 "Anschlussdiagramm" auf Seite 11 und 12.

Die interne Verschaltung des B10 Lautsprechers macht es möglich, eine Parallelschaltung mehrerer Lautsprechereinheiten zu realisieren.

Beachten Sie, dass bei einer Parallelschaltung die Gesamtimpedanz der Lautsprecheranordnung sinkt.

Die Gesamtimpedanz und die daraus resultierende Leistung der Lautsprecheranordnung muss auf die Ausgangsleistung des Verstärkers angepasst sein.

5. Transport und Lagerung

Aufgrund des Eigengewichtes des B10 Lautsprechers, welches über 20kg liegt, sind für die Bewegung und den Transport grundsätzlich zwei Personen notwendig.



Um den Transport mehrerer B10 Lautsprecher auch mit einer Person durchführen zu können, empfiehlt TWAUDIÖ den Einsatz des Quaddollys QDB10.

Beim Transport und bei der Lagerung ist besonders darauf zu achten, dass die Oberfläche und das Frontgitter des Lautsprechers nicht beschädigt werden. In freiliegende Holzoberflächen kann Feuchtigkeit eindringen und das Holz aufquellen lassen. Ein verbogenes oder zerbrochenes Frontgitter kann die empfindlichen Membranen der Treiber nicht mehr entsprechend schützen.

Ebenso beeinträchtigen größere Staubablagerungen die Funktionalität einer Lautsprecher-membran erheblich. Aus diesem Grund ist auf sichere, schonende, trockene und weitgehend staubfreie Bedingungen bei Transport und Lagerung zu achten.

Folgende Zubehörteile für Transport und Lagerung hält TWAUDIÖ für Sie bereit:

- QDB10 (Quaddolly)
- BagB10 (Tragetasche)

Die Originalverpackung ist für einen dauerhaften Lager- und Transportbetrieb ungeeignet.

6. EG-Konformitätserklärung

Abschrift und Übersetzung der originalen EG-Konformitätserklärung:



Hiermit erklären wir, dass die nachstehend bezeichneten Komponenten in ihrer Konzeption und Bauart sowie in der von uns in Verkehr gebrachten Ausführung den Sicherheits- und Gesundheitsanforderungen der geltenden EG-Richtlinien entsprechen. Bei einer mit uns nicht abgestimmten Änderung, verliert diese Erklärung ihre Gültigkeit.

Diese Erklärung betrifft folgende Komponenten

- B10A
- B10P

sowie alle darauf basierenden Modellvarianten, sofern sie der originalen werksseitigen Ausführung entsprechen und keinerlei technische Modifikation erfahren haben.

Angewandte Richtlinien:

- 2001/95/EG
- 2011/65/EU

Angewandte nationale Normen und technische Spezifikationen:

- DIN EN 18800
- DIN EN ISO 12100
- DGUV Vorschrift 17 und 18
- EN 50581: 2013-02

Berlin, den 01.01.2021


Bernhard Wüstner

7. Entsorgung

Die Entsorgung von Elektro-Altgeräten über den Hausmüll ist verboten.



Alle Produkte der TWAMBO GmbH sind sogenannte B2B-Produkte, d.h., sie werden von einem gewerblichen Betrieb an einen gewerblichen Betrieb weiterverkauft. TWAMBO Produkte, die das nebenstehende Mülltonnensymbol tragen, dürfen ausschließlich von TWAMBO entsorgt werden.

Für die fachgerechte Entsorgung von Altgeräten, die dieses Symbol noch nicht tragen, ist lt. Gesetz der Eigentümer zuständig. Dies betrifft alle Produkte, die vor dem 29.03.2010 ausgeliefert wurden. Dennoch steht TWAMBO Ihnen gerne auch in diesem Fall mit Rat und Tat zur Seite.

Wenden Sie sich bei Entsorgungsfragen an folgende Telefonnummer:

+49 (0) 71 41 - 48 89 89 0

Damit wendet auch TWAMBO diese EU-Richtlinie über Elektro- und Elektronik-Altgeräte (2012/19/EU) zum Schutz unserer Umwelt konsequent an.

TWAMBO ist unter folgender WEEE-Reg.-Nr. als Hersteller und Inverkehrbringer von Elektrogeräten bei der deutschen Registrierungsstelle EAR als B2B-Hersteller eingetragen:

DE93295191

Befolgen Sie verbindlich in Ländern außerhalb der EU die jeweiligen nationalen Bestimmungen.

TWAMBO GmbH
Karl-Hofer-Str. 42
14163 Berlin

Telefon: + 49 (0) 71 41-48 89 89 0
Telefax: + 49 (0) 71 41-48 89 89 99
E-Mail: info@twaudio.de
WWW: www.twaudio.de